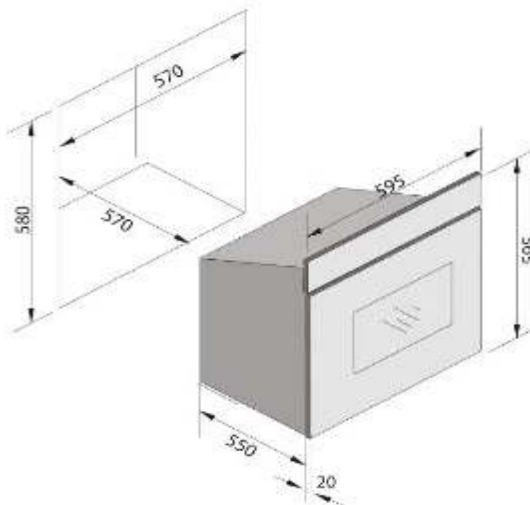




**PYRAMIS**  
Inspirație În Bucătărie

**FISA TEHNICA**  
**CUPTOR ELECTRIC 60IN 6080 / 2060800159901**

Marca comerciala	PYRAMIS	
Model	<b>60IN 6080</b>	
Tip instalare	Incorporabil	
Alimentare / Tip combustibil	Electric	
Tensiune alimentare	220-230V	
Frecventa	50Hz	
Dimensiuni totale	595*595*550mm (Inaltime*latime*adancime)	
Greutate	≈35kg	
Consum de energie in stand-by	0 kW/h	
Putere nominala - <small>puterea insumata a consumatorilor</small>	4967W	
Putere maxima - energie total absorbita	2072W	
Putere rezistente	Inferioara	1100W
	Superiora	900W
	Circulara	2000W
	Grill	1800W
Interval temperatura functionare	50-260 °C	
Comenzi	Digitale, prin atingere	
Afisaj	Da	
Ceas	Da	
Funcții / moduri de gatire	11 / Decongelare, Gatit traditional, Incalzire inferioara, Incalzire inferioara, Grill, Convectie forzata, Gatit traditional asistat de ventilator, Grill cu incalzire superioara, Incalzire superioara asistata de ventilator, Incalzire inferioara asistata de ventilator, Incalzire alimente	
Blocaj de siguranta	Da	
Timer	Da - cu functie de oprire a functionarii	



Declarație de conformitate nr. 104/2011

SC PYRAMIS ROMÂNIA SRL, cu sediul în str. Avram Iancu nr. 30, 075100 Otopeni, Ilfov, declară pe propria răspundere că produsul achiziționat este în conformitate cu Directiva 73/23/EEC, modificată prin 95/2006/EC - „LDV” (HG 457/2003), privind electrosecuritatea, cu Directiva 89/336/EEC, modificată prin 108/2004/EC - „ECM” (HG 982/2007), privind compatibilitatea electromagnetică, 142/2004/EC - privind aparatele consumatoare de combustibili gazoși (HG 453/2003; HG 480/2003), 96/57/EEC și cu următoarele standarde: EN 60335-1 + A; EN 60335-2-15 (2002); 60335-2-14 (2003); EN 50366 (2003); EN 55014-1 (2000) + A:01 + A2:02; EN 55014-2 (1997); EN 61000-3-2 (2000); EN 61000-3-3 (1995) + A1:01; EN 55014-2 (1997) + A1:01.