

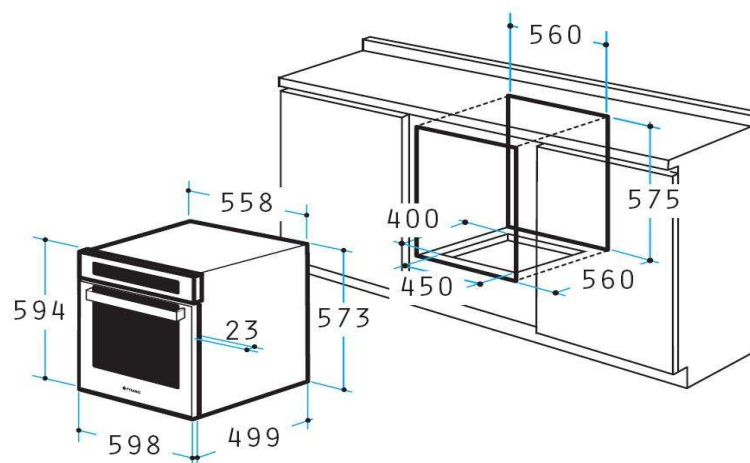


PYRAMIS

Inspirație În Bucătărie

FISA TEHNICA CUPTOR ELECTRIC 60IN 1080 / 034007402

Marca comerciala	PYRAMIS	
Model	60IN 1080	
Tip instalare	Incorporabil	
Alimentare / Tip combustibil	Electric	
Tensiune alimentare	220-230V	
Frecventa	50Hz	
Dimensiuni totale	594*598*499mm (Inaltime*latime*adancime)	
Greutate	≈33kg	
Consum de energie in stand-by	0 kW/h	
Putere nominala - puterea insumata a consumatorilor	4950W	
Putere maxima - energie total absorbita	2160W	
Putere rezistente	Inferioara	1000W
	Superiora	800W
	Circulara	2100W
	Grill	1800W
Interval temperatura functionare	50-240 °C	
Comenzi	Mecanice, cumotator / Digitale, prin atingere	
Afisaj	LCD	
Ceas	Da	
Funcții / moduri de gatire	8 / Decongelare, Gatit traditional (static), Convecție forțată, Gatit traditional sistat de ventilator, Incalzire inferioara asitata de ventilator, Grill asistat de ventilator	
Blocaj de siguranta	Da	
Timer	Da - electronic, automat, cu functie de oprire a functionarii	



Declarație de conformitate nr. 104/2011

SC PYRAMIS ROMÂNIA SRL, cu sediul în str. Avram Iancu nr. 30, 075100 Otopeni, Ilfov, declară pe propria răspundere că produsul achiziționat este în conformitate cu Directiva 73/23/EEC, modificată prin 95/2006/EC - „LDV” (HG 457/2003), privind electrosecuritatea, cu Directiva 89/336/EEC, modificată prin 108/2004/EC - „ECM” (HG 982/2007), privind compatibilitatea electromagnetică, 142/2004/EC – privind aparatele consumatoare de combustibili gazoși (HG 453/2003; HG 480/2003), 96/57/EEC și cu următoarele standarde: EN 60335-1 + A; EN 60335-2-15 (2002); 60335-2-14 (2003); EN 50366 (2003); EN 55014-1 (2000) + A:01 + A2:02; EN 55014-2 (1997); EN 61000-3-2 (2000); EN 61000-3-3 (1995) + A1:01; EN 55014-2 (1997) + A1:01.