



PYRAMIS

CUPTOR CU MICROUND
INCORPORABIL

MODELE:

PYRAMIS 30 BLACK

PYRAMIS 30 WHITE

PYRAMIS 30 SILVER (INOX)



MANUAL DE UTILIZARE

Va multumim pentru alegerea facuta!

Vă rugăm să citiți instrucțiunile cu atenție și să păstrați manualul pentru consultări ulterioare. Acest manual are scopul de a vă oferi toate instrucțiunile necesare cu privire la instalarea, utilizarea și întreținerea aparatului. Pentru utilizarea corectă și în siguranță a aparatului, vă rugăm să citiți cu atenție acest manual de instrucțiuni înainte de instalare și utilizare.

MASURI DE SIGURANTA

Următoarele măsuri de siguranță trebuie întotdeauna respectate atunci când utilizați aparate electrice:

1. Citiți toate instrucțiunile înainte de utilizare.
2. Asigurați-vă că tensiunea sursei de alimentare din locuința dumneavoastră corespunde celei specificate pe eticheta cu date tehnice a aparatului. Asigurați-vă că priza de perete este prevăzută cu împământare.
3. Pentru reducerea riscului de aprindere în interiorul cuptorului:
 - a. Nu depășiți timpul necesar de preparare a alimentelor.
 - b. Înainte de introducerea pungilor din hârtie sau plastic în cuptor, înlăturați benzile cu inserții metalice cu care acestea închise.
 - c. Nu încălziți în cuptorul cu microunde ulei sau grăsime în vederea prăjirii, deoarece temperatura acestora nu poate fi controlată.
 - d. După utilizarea cuptorului, ștergeți capacul ghidului de undă cu o cârpă moale, apoi cu una uscată, pentru a înlătura stropii de grăsime sau de alimente. Depunerea unui strat gros de grăsime se poate supraîncălzi, poate duce la emiterea de fum și poate lua foc.
 - e. În cazul în care materialele din interiorul cuptorului emit fum sau se aprind, țineți închisă ușa cuptorului, opriți cuptorul și deconectați-l de la sursa de alimentare.
 - f. Atunci când încălziți alimente în recipiente din plastic sau hârtie, există riscul de aprindere a acestora. Din acest motiv, procesul de încălzire trebuie supravegheat permanent.
4. Pentru a reduce riscul de producere a unei explozii sau de vărsare bruscă a alimentelor în interior:

AVERTISMENTE – PERICOL DE RANIRE:

 - a. Lichidele și alte alimente nu trebuie încălzite în recipiente etanșe, deoarece acestea pot exploda. Biberoanele prevăzute cu capac filetat sau cu tetină sunt considerate recipiente etanșe.
 - b. Pentru încălzirea lichidelor, utilizați un vas cu gura largă. Vasul cu lichid nu trebuie scos din cuptor imediat după finalizarea procesului de încălzire. Așteptați câteva momente înainte de a-l scoate, pentru a evita riscul de vărsare bruscă a lichidului fierbinte.
 - c. Descojiți sau înțepați cartofii, cârnații și castanele înainte de introducerea acestora în cuptor. Nu încălziți în cuptor ouă cu coajă sau ouă fierte, deoarece acestea pot exploda chiar și după finalizarea procesului de încălzire.
 - d. Pentru a evita arsurile, agitați biberoanele și borcanele cu alimente pentru copii sau amestecați conținutul acestora și verificați temperatura alimentelor înainte de a hrăni copiii.
5. Pentru evitarea pericolului de electrocutare, în cazul în care cablul de alimentare este deteriorat, acesta trebuie înlocuit de către producător, de agentul său de service sau de către un tehnician calificat.
6. După încălzirea alimentelor, recipientele pot fi foarte fierbinți. Utilizați mănuși pentru a scoate alimentele și feriți-vă fața și mâinile pentru a evita arsurile provocate de aburi.
7. Ridicați încet de marginea opusă a capacului vasului sau recipientului din plastic și deschideți cu

- grijă pungile cu popcorn, ferindu-vă fața.
8. Pentru a preveni spargerea platoului rotativ:
 - a) Lăsați platoul rotativ să se răcească înainte de curățare.
 - b) Nu așezați alimente sau vase fierbinți pe platoul rece.
 - c) Nu așezați alimente sau vase înghețate pe platoul cald.
 - d) Asigurați-vă că recipientele cu alimente nu ating pereții interiori ai cuptorului în timpul preparării.
 9. Utilizați numai recipiente care sunt potrivite pentru utilizare în cuptorul cu microunde.
 10. Nu depozitați alimente sau alte obiecte în interiorul cuptorului.
 11. Nu porniți cuptorul cu microunde dacă în interiorul acestuia nu se află niciun recipient cu alimente sau lichide. Aceasta poate duce la defectarea cuptorului.
 12. Atunci când aparatul este utilizat în modul de preparare combinată, copiii trebuie să utilizeze cuptorul numai sub supravegherea unui adult, deoarece acesta generează temperaturi foarte ridicate.
 13. Utilizarea accesoriilor nerecomandate de către producătorul aparatului poate provoca vătămări.
 14. Nu utilizați aparatul în aer liber.
 15. Păstrați aceste instrucțiuni.

AVERTISMENT: Dacă ușa/garnitura ușii este deteriorată sau cuptorul funcționează necorespunzător, opriți utilizarea aparatului până la repararea acestuia de către o persoană calificată;

AVERTISMENT: Efectuarea operațiilor de întreținere sau a reparațiilor care implică îndepărtarea carcaselor care oferă protecție împotriva expunerii la microunde este periculoasă pentru persoanele necalificate;

În cazul în care aparatul emite fum, deconectați-l de la sursa de alimentare și țineți ușa închisă pentru ca flăcările să se stingă;

Încălzirea cu microunde a băuturilor poate duce la vărsarea bruscă lichidelor din recipiente; prin urmare, manevrați recipientele cu prudență;
 16. Nu utilizați agenți de curățare abrazivi sau bureți metalici pentru curățarea geamului ușii cuptorului, deoarece acesta se poate zgâria sau se poate sparge.
 17. Becul cuptorului cu microunde nu este destinat utilizării în alte scopuri decât cel pentru care a fost conceput.
 18. Aparatele nu sunt destinate utilizării prin intermediul unui temporizator extern sau printr-un sistem de comandă de la distanță.
 19. Acest aparat este destinat numai **uzului casnic**.
 20. Cuptorul cu microunde este destinat încălzirii alimentelor și băuturilor. Uscarea alimentelor sau a articolelor de îmbrăcăminte, încălzirea pernelor, papucilor, bureților cârpelor umede sau a altor obiecte similare pot duce la risc de rănire sau producere a incendiilor.
 21. Aparatul poate fi utilizat de către copii cu vârste începând de la 8 ani și de către persoane cu capacități fizice, senzoriale sau mentale reduse, cu lipsă de experiență sau cunoștințe, numai dacă acestea sunt supravegheate sau instruite în ceea ce privește utilizarea în siguranță a aparatului și dacă înțeleg pericolele pe care le implică utilizarea. Copiii nu au voie să se joace cu aparatul. Curățarea și întreținerea nu pot fi efectuate de către copii, cu excepția cazului în care aceștia sunt în vârstă de cel puțin 8 ani și sunt supravegheați. Nu lăsați aparatul și cablul de alimentare la

- îndemâna copiilor cu vârste mai mici de 8 ani.
22. Aparatul nu este destinat utilizării de către persoane (inclusiv copii) care au capacități fizice, senzoriale sau mentale reduse, sau cărora le lipsesc experiența și cunoștințele necesare, decât dacă sunt supravegheate sau au fost instruite cu privire la utilizarea aparatului de către o persoană care răspunde de siguranța acestora.
 23. Copiii trebuie supravegheați, astfel încât aceștia să nu se joace cu aparatul.
 24. Nu utilizați aparate de curățare cu abur.
 25. Ușa și suprafața exterioară pot deveni foarte fierbinți atunci când aparatul este în funcțiune.
 26. AVERTISMENT: Componentele accesibile se pot încinge în timpul utilizării. Copiii cu vârste mici trebuie ținuti la distanță de aparat.
 27. În timpul utilizării, aparatul devine fierbinte. Evitați atingerea elementelor de încălzire din interiorul cuptorului.
 28. În timpul utilizării, **suprafețele aparatului pot deveni fierbinți.**



: CAUTION:HOT SURFACE

INSTALAREA

1. Cuptorul trebuie amplasat departe de televizoare, aparate radio sau antene, deoarece acesta poate produce interferențe.
2. Aparatul trebuie amplasat astfel încât ștecher să fie ușor accesibil.
3. Acest cuptor cu microunde este încorporabil în mobilier, fiind necesară respectarea MĂSURILOR DE PRECAUȚIE și a INSTRUCȚIUNILOR DE INSTALARE de mai jos.

MĂSURI DE PRECAUȚIE:

Având în vedere spațiul limitat al dulapului, cuptorul cu microunde trebuie să fie instalat cu respectarea instrucțiunilor de mai jos, în vederea evitării pericolelor.

- a. Poziția orificiilor de admisie și evacuare trebuie să fie cea indicată în imaginile următoare.
- b. Adâncimea netă trebuie să fie ≥ 550 mm, așa cum este indicat în imaginile următoare.
- c. Grosimea de referință a plăcii de mobilier pe care se fixeaza trebuie să fie între 18 și 20 mm.
- d. Nu se vor utiliza prelungitoare existând riscul de incendiu, montajul trebuie realizat de personal calificat.

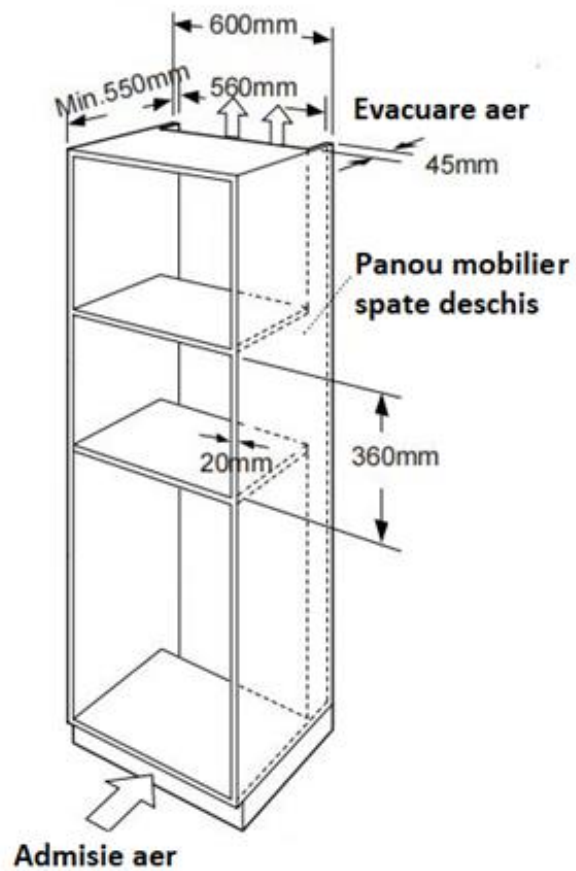
INSTALARE:

Detalii corp mobilier:

Dimensiuni cavitate: 560mm (Lungime) x 360mm (Inaltime) x 550 mm (Adancime)

Grila admisie aer: (L) \geq 272mm*(I) \geq 72mm

Grila evacuare aer: (L) \geq 560mm*(I) \geq 50mm



Accesorii montaj:



Placa otel de montat pe carcasa inferioara a cuptorului – forma trapezoidala



Placa otel de montat pe mobilier



Suruburi montaj

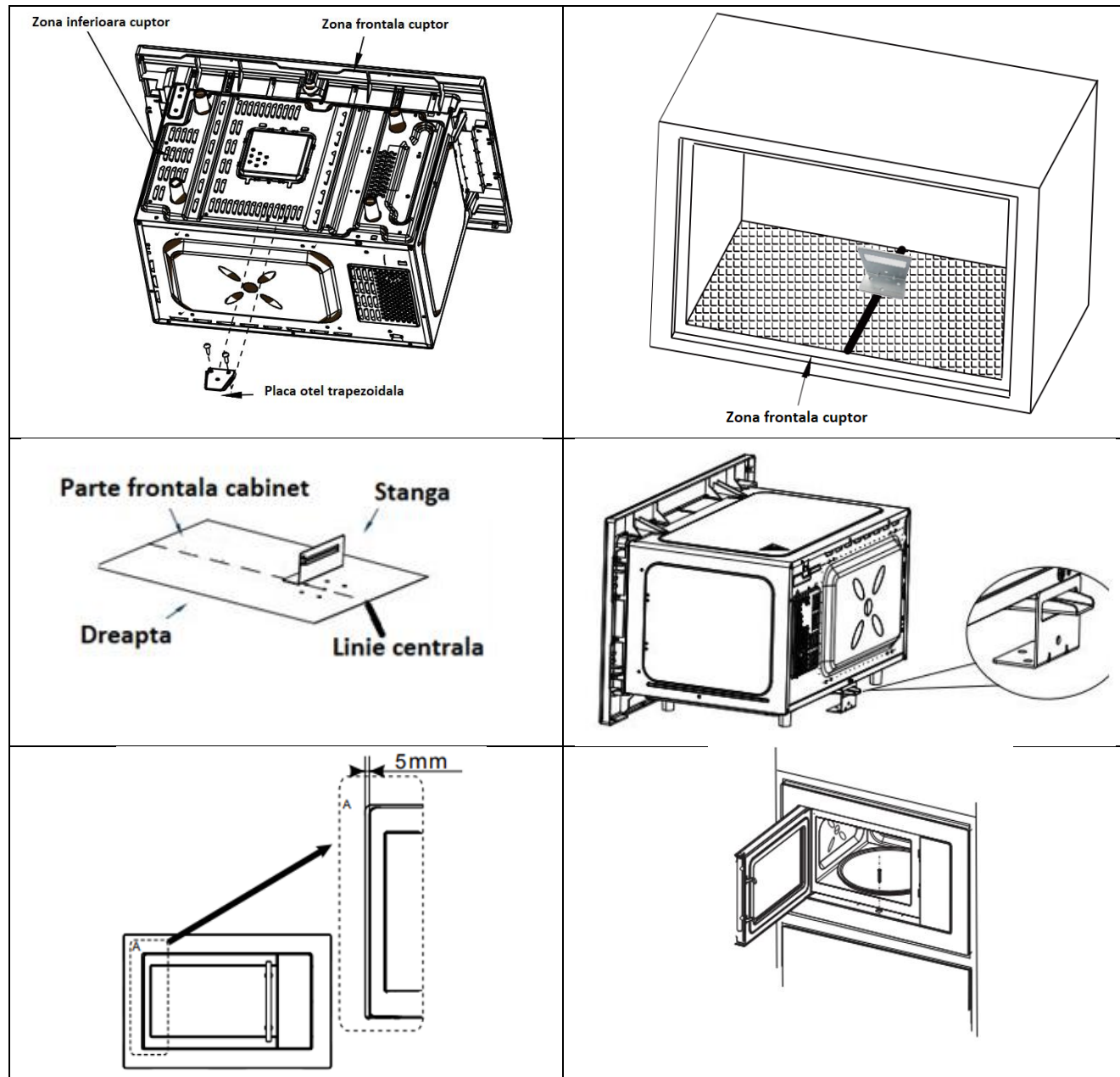


Suruburi montaj



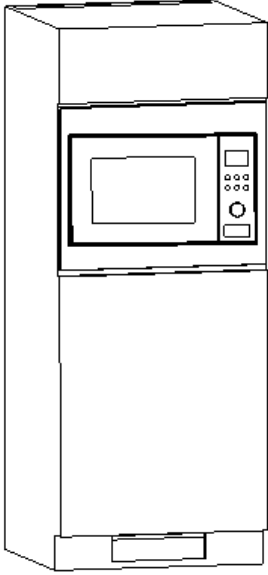
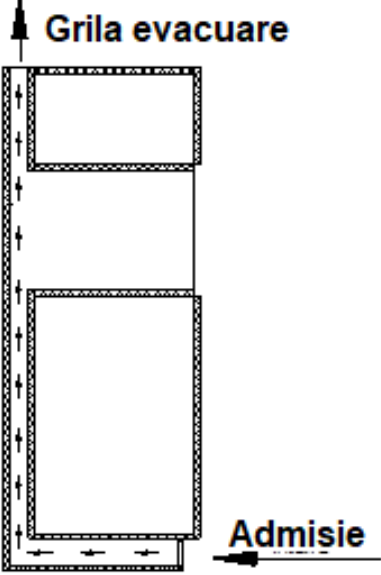
Surub montaj

Pasi montaj



Când instalați produsul, vă rugăm să mențineți lățimea spațiului A la mai mult de 5 mm, pentru a asigura o deschidere ușoară și fără restricții a ușii.

Lipsa unei ventilații corespunzătoare poate conduce la defectarea cuptorului cu microunde, defecțiune ce nu este acoperită de garanție.

Montajul final va fi cel indicat mai jos:	Ventilarea se va realiza conform imaginii urmatoare:
 <p data-bbox="228 869 769 930">Nota: Imaginea este reprezentativa. Design-ul cuptorului cu microunde poate diferi.)</p>	 <p data-bbox="992 289 1235 323">Grila evacuare</p> <p data-bbox="1175 793 1312 827">Admisie</p>

CURATAREA CUPTORULUI CU MICROUND



Cuptorul trebuie curățat cu regularitate, iar depunerile de alimente trebuie înlăturate.



AVERTISMENT!

1. Înainte de curățare, deconectați ștecherul de la sursa de alimentare. În timpul curățării, nu introduceți aparatul în apă sau în alte lichide.
2. În cazul în care cuptorul nu este menținut curat, suprafețele acestuia se pot deteriora, durata de utilizare a produsului poate fi diminuată, putând apărea chiar situații periculoase.
3. Nu utilizați pentru curățarea aparatului detergenți foarte puternici, benzină, pulberi abrazive sau bureți metalici.
4. Nu scoateți capacul ghidului de undă.
5. După o utilizare îndelungată a cuptorului cu microunde, din interiorul acestuia pot fi emanate mirosuri neplăcute. Pentru înlăturarea acestor mirosuri, aveți la dispoziție următoarele 3 metode:
 - Puneți câteva felii de lămâie într-o ceașcă, apoi puneți aparatul în funcțiune la putere ridicată timp de 2 - 3 minute.
 - Puneți în cuptor o ceașcă de ceai roșu, apoi încălziți ceaiul punând aparatul în funcțiune la putere ridicată.
 - Puneți în cuptor câteva coji de portocală, apoi puneți aparatul în funcțiune la putere ridicată timp de 1 minut.

AVERTISMENT: Nu permiteți copiilor să utilizeze cuptorul nesupravegheați decât în cazul în care

aceștia au fost instruiți corespunzător în ceea ce privește utilizarea în siguranță a aparatului și înțeleg pericolele pe care le implică utilizarea incorectă.

SFATURI PENTRU CURĂȚARE

Detalii privind curățarea garniturii ușii, a interiorului și a zonelor adiacente.

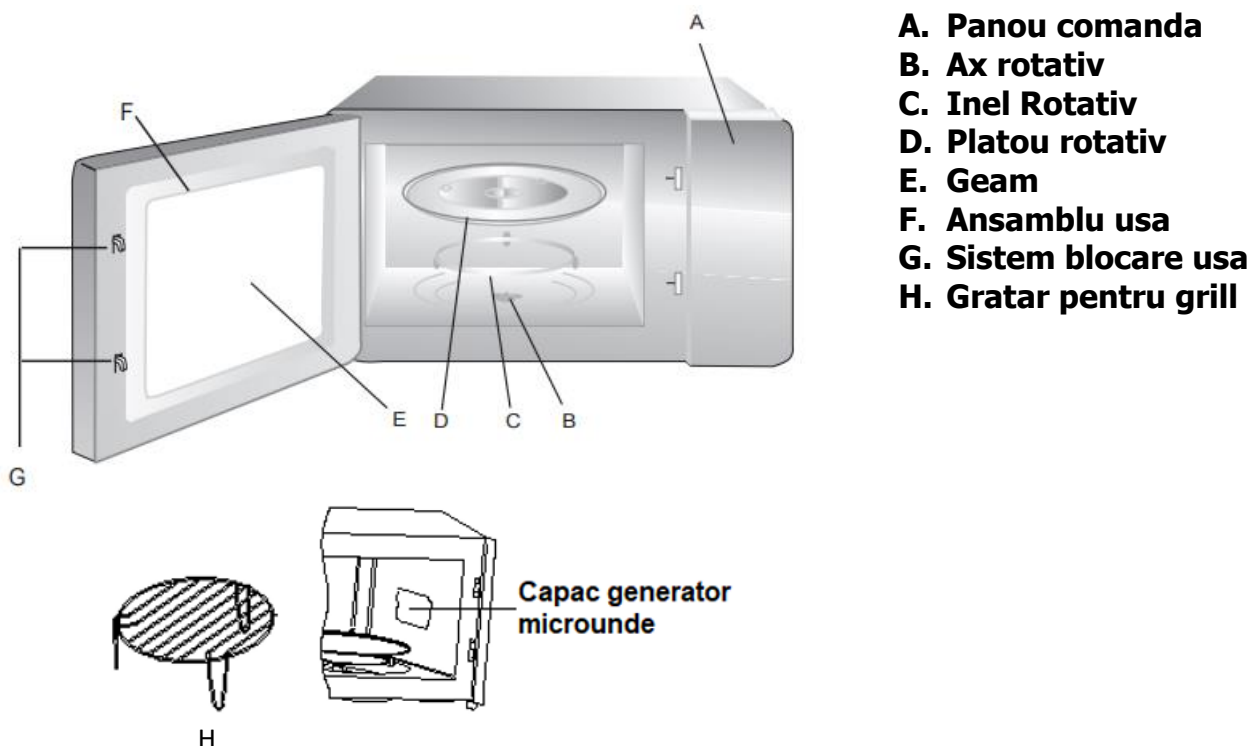
Exteriorul: Ștergeți exteriorul aparatului cu o cârpă și moale și umedă.

Ușa: Ștergeți ușa și geamul cuptorului cu o cârpă și moale și umedă. Ștergeți garnitura și zonele adiacente, îndepărtând petele și stropii. Ștergeți panoul de comandă cu o cârpă și moale și puțin umezită.

Pereții interiori: Ștergeți interiorul aparatului cu o cârpă și moale și umedă. Ștergeți capacul ghidului de undă pentru a îndepărta stropii de pe acesta.

Platoul rotativ/Inelul rotativ/Axul rotativ: Spălați-le cu apă și detergent neutru. Clățiți-le cu apă curată și ștergeți-le bine.

DESCRIEREA PRODUSULUI



Detaliere componente cuptor microunde

Sistem de blocare usa - Ușa cuptorului cu microunde trebuie să fie închisă corespunzător pentru ca acesta să funcționeze.

Fereastră cuptor - Permite utilizatorului să urmărească procesul de preparare.

Ax rotativ - Axul rotește platoul de sticlă cu ajutorul motorului situat sub acesta.


Inel rotativ - Platoul rotativ se sprijină pe roțile inelului rotativ; acesta susține platoul rotativ și îl echilibrează.

Platou rotativ - Recipientele cu alimente sunt așezate pe platoul rotativ; mișcarea de rotație ajută la prepararea uniformă a alimentelor.



ATENȚIE

- Așezați mai întâi inelul rotativ
- Potriviiți platoul rotativ pe axul rotativ și asigurați-vă că acesta este poziționat corespunzător.

 <p>Reprezentare schematica a modului de asezare a accesoriilor</p>	<p>Nu poziționați niciodată platoul rotativ cu susul în jos. Platoul rotativ nu trebuie blocat, el trebuie să se poată roti fără probleme.</p> <p>Este obligatoriu ca în timpul utilizării cuptorului cu microunde să fie fixat inelul rotativ și platoul rotativ.</p> <p>Alimentele / vasele pentru gătit se vor așeza obligatoriu pe platoul rotativ.</p> <p>În cazul în care inelul rotativ sau platoul rotativ sunt deteriorate nu utilizați cuptorul cu microunde și achiziționați altele noi.</p>
--	---

Panoul de comandă - Consultați detaliile de mai jos (configurația panoului de control poate fi modificată fără o notificare prealabilă)

Capacul generatorului de microunde - Acesta este situat în interiorul cuptorului cu microunde, lângă peretele panoului de comandă





Nu demontați niciodată capacul generatorului de microunde.


Grătar pentru grill - Utilizați pentru a plasa alimentele ce urmează a fi preparate la grill.

1. SETAREA CEASULUI

În momentul conectării aparatului la sursa de alimentare ecranul va indica „0:00” și aparatul va emite un semnal sonor.


- 1) Apasați butonul „CLOCK” și pe ecranul LED cifrele aferente orei vor începe să lumineze intermitent.
- 2) Rotiți  pentru a seta ora corectă. Ora poate fi setată într-un interval cuprins între 0 – 23 (aferent celor 24 ore ale zilei).
- 3) Apasați butonul „CLOCK” și pe ecranul LED cifrele aferente minutelor vor începe să lumineze intermitent.
- 4) Rotiți  pentru a seta ora corectă. Ora poate fi setată într-un interval cuprins între 0 – 59 (aferent celor 60 minute ale unei ore).
- 5) Apasați butonul „CLOCK” pentru a finaliza procesul de setare a orei exacte. „:” va lumina intermitent, iar cifrele aferente orei / minutelor vor lumina permanent.


Note:

- A) Dacă ceasul nu este setat, atunci acesta nu va funcționa în momentul în care aparatul va porni.
- B) În timpul procesului de setare a ceasului prin simpla apăsare a butonului **STOP/Cancel**  aparatul va reveni automat la statusul anterior al setărilor.

2. GĂTITUL CU AJUTORUL CUPTORULUI CU MICROUND

Apasați butonul **Microwave** și pe ecran va apărea mesajul „P100”. Apasați același buton pentru


a regla puterea si puteti selecta una din urmatoarele variante: „P100” / „P80” / „P50” / „P30” / „P10”, aceste optiuni urmand sa apara pe ecranul LED. Dupa ce ati finalizat aceasta selectie rotiti butonul  pentru a selecta timpul de gatire. Puteti seta un timp de gatire cuprins in intervalul 0:05 si 95:00 minute. Apasati butonul **START/+30sec.** si aparatul va incepe procesul de gatire. Exemplu utilizare la puterea P80 (80% din capacitate maxima) pentru un timp de 20 min:


- 1) Apasati butonul **Microwave** si pe ecranul LED va aparea mesajul „P100”.
- 2) Apasati inca o data butonul **Microwave** si pe ecranul LED va aparea mesajul „P80” (putere de preparare redusa la 80% din capacitate).
- 3) Rotiti  pentru a seta timpul de preparare alimente (spre exemplu 20 minute), in acest sens rotiti butonul pana cand pe ecran va aparea „20:00”.
- 4) Apasati butonul **START/+30sec.** pentru a incepe prepararea alimentelor.

Descriere nivele de putere:

Nr.	Mesaj ecran	Descriere nivel putere	Observatii
1	P100	Putere ridicată	100% putere microunde. Pentru preparare rapidă și în profunzime.
2	P80	Putere medie-ridicată	80% putere microunde. Pentru preparare medie.
3	P50	Putere medie	50% putere microunde. Pentru gătitul la abur a alimentelor.
4	P30	Putere medie-redușă	30% putere microunde. Pentru decongelarea alimentelor.
5	P10	Putere redusă	10% putere microunde. Pentru menținerea alimentelor la cald.

3. GRILL ȘI PREPARAREA COMBINATĂ CU GRILL


Apasati **Grill/Combi.** pe ecranul LED va aparea litera „G”. Apasati inca o data **Grill/Combi.** pentru selectarea puterii, puteti opta pentru „G” / „C-1” sau „C-2”. Aceste variante vor aparea pe ecran la apasarea butonului **Grill/Combi.** . Dupa ce ati finalizat aceasta selectie rotiti butonul  pentru a selecta timpul de gatire. Puteti seta un timp de gatire cuprins in intervalul 0:05 si 95:00 minute. Apasati butonul **START/+30sec.** si aparatul va incepe procesul de gatire. Exemplu utilizare in varianta combinata (microunde si grill) „C-1” pentru un timp de 10 min:

- 1) Apasati butonul **Grill/Combi.** si pe ecranul LED va aparea mesajul „G”.
- 2) Apasati inca o data butonul **Grill/Combi.** si pe ecranul LED va aparea mesajul „C-1” (mod de gatire combinat microunde si grill).
- 3) Rotiti  pentru a seta timpul de preparare alimente (spre exemplu 10 minute), in acest sens rotiti butonul pana cand pe ecran va aparea „10:00”.
- 4) Apasati butonul **START/+30sec.** pentru a incepe prepararea alimentelor.


Descriere utilizare grill / preparare combinata microunde + grill

Nr.	Mesaj ecran	Putere microunde	Putere grill
1	G	0%	100%
2	C-1	60%	40%
3	C-2	30%	70%


4. PORNIREA RAPIDA

- 1) Apasati butonul **START/+30sec.** si aparatul va incepe sa gateasca la nivelul maxim P100. Fiecare apasare de buton va creste timpul de gatire cu 30 secunde pana la un nivel maxim de 95 minute.
- 2) In modurile de utilizare „microunde” / „gatire” / „dezghetare” fiecare apasare a butonului **START/+30sec.** va creste timpul de utilizare cu 30 secunde .
- 3) Din modul de pornire rotiti  in sensul invers al acelor de ceasornic pentru a seta nivelul de gatire la o putere de 100% si apoi apasati **START/+30sec.** pentru a incepe prepararea alimentelor.


5. DEZGHETAREA ALIMENTELOR FUNCTIE DE GREUTATE

- 1) Apasati butonul **Defrost** o singura data si pe ecran va aparea mesajul „dEF1”.
- 2) Rotiti  pentru a selecta greutatea alimentelor ce trebuie dezghetate. Puteti selecta intre 100 grame si 2000 grame.
- 3) Apasati **START/+30sec.** pentru a incepe procesul de dezghetare a alimentelor.


6. DEZGHETAREA ALIMENTELOR FUNCTIE DE TIMP SELECTAT PENTRU DEZGHETARE

- 1) Apasati butonul **Defrost** de doua ori si pe ecran va aparea mesajul „dEF2”.
- 2) Rotiti  pentru a selecta timpul dorit pentru proces dezghetare.
- 3) Apasati **START/+30sec.** pentru a incepe procesul de dezghetare a alimentelor.

7. UTILIZAREA FUNCTIILOR DE PREPARARE AUTOMATA

- 1) Apasati butonul **Menu** pentru a selecta unul dintre cele 8 programe de preparare automata, functie de selectia facuta pe ecran selectia cuprinsa intre „A-1” si „A-8”. Puteti selecta intre: CAKE – PRAJITURA / PIZZA – PIZZA / SOUP – SUPA / MEAT – CARNE / PASTA – PASTE / VEGETABLES – LEGUME / POTATO – CARTOFI / REHEAT – REINCALZIRE.
- 2) Rotiti  pentru a selecta greutatea alimentelor ce urmeaza a fi preparate in conformitate cu informatiile din tabelul de mai jos.
- 3) Apasati **START/+30sec.** pentru a incepe procesul de preparare a alimentelor.

Exemplu: Doriti sa utilizati cuptorul cu microunde in modul de preparare automat „LEGUME”, acestea avand o greutate totala de 400 grame. In acest sens urmati pasii de mai jos:

- 1) Apasati butonul **Menu** pentru a selecta programul de preparare automata numarul 6 VEGETABLES – LEGUME. Pe ecranul LED va aparea mesajul „A-6”.
- 2) Rotiti  pentru a selecta greutatea legumelor ce urmeaza a fi preparate in conformitate pana cand pe ecran va aparea mesajul „400”.
- 3) Apasati **START/+30sec.** pentru a incepe procesul de preparare a alimentelor.

TABEL CENTRALIZATOR

Program	Greutate aliment	Informatie ce trebuie sa apara pe ecran dupa selectia greutatii
A-1 CAKE – PRAJITURA	200 grame	200 grame
	475 grame	475 grame
A-2 PIZZA - PIZZA	200 grame	200 grame
	400 grame	400 grame
A-3 SOUP - SUPA	200 grame	200 grame
	400 grame	400 grame
	600 grame	600 grame
A-5 PASTA - PASTE	50 grame	50 grame
	100 grame	100 grame
	150 grame	150 grame
A-6 VEGETABLES - LEGUME	200 grame	200 grame
	400 grame	400 grame
	600 grame	600 grame
A-7 POTATO - CARTOFI	250 grame	250 grame
	500 grame	500 grame
	750 grame	750 grame
A-8 REHEAT – REINCALZIRE	200 grame	200 grame
	400 grame	400 grame
	600 grame	600 grame

8. SETAREA TIMPULUI DE PREPARARE ALIMENTE

- 1) Apasati butonul **Timer/Clock** o singura data si pe ecran va aparea „0:00” .
- 2) Setati timpul de preparare alimente (Consultati capitolul referitor la instructiunile de setare a ceasului).
- 3) Apasati **START/+30sec.** pentru a incepe procesul de preparare a alimentelor in conformitate cu timpul de preparare selectat.
- 4) La finalizarea timpului de preparare setat aparatul va emite 5 semnale sonore pentru a confirma expirarea timpului setat.

9. VERIFICAREA FUNCTIILOR SELECTATE

- 1) In timpul prepararii alimentelor apasati butonul **Timer/Clock** si pe ecran ora curentă va fi afișată timp de 3 secunde.

2) In timpul preparării alimentelor apăsați butonul **Microwave** și pe ecran puterea de funcționare selectată va fi afișată timp de 3 secunde.

3) In timpul preparării alimentelor utilizând grill-ul sau soluția combinată microunde-grill apăsați butonul **Grill/Combi.** și pe ecran puterea de funcționare selectată va fi afișată timp de 3 secunde.

10. FUNCȚIA DE BLOCARE ÎMPOTRIVA ACȚIONĂRII DE CĂTRE COPII

Utilizați această funcție pentru a bloca panoul de control în timpul curățării aparatului sau pentru a împiedica utilizarea cuptorului de către copii. În acest mod, toate butoanele sunt scoase din funcțiune.

Blocare - Apăsați și mențineți apăsat butonul **STOP/Cancel** timp de 2 secunde. Aparatul va emite un semnal sonor lung, fapt ce confirmă faptul că funcția de blocare este activată. Dacă ați selectat anterior prepararea alimentelor pentru un anumit interval de timp pe ecran va apărea timpul rămas,

în caz contrar pe ecranul LED va apărea **[: :]**.

Deblocare - Apăsați și mențineți apăsat butonul **STOP/Cancel** timp de 2 secunde. Aparatul va emite un semnal sonor lung, fapt ce confirmă faptul că funcția de blocare este dezactivată.

SFATURI PRIVIND TIPUL DE RECIPIENTE RECOMANDATE PENTRU UTILIZARE

Vă recomandăm să utilizați numai recipiente potrivite pentru prepararea alimentelor în cuptorul cu microunde. În general, recipientele fabricate din ceramică, sticlă sau plastic rezistente la căldură sunt potrivite pentru prepararea cu microunde. Nu utilizați niciodată recipientele metalice în cazul preparării cu microunde sau al preparării combinate, deoarece există riscul de producere a scânteilor. Pentru detalii suplimentare, consultați tabelul următor:

Materialul recipientului	Grill combi	Microunde	Note
Ceramică termorezistentă	Da	Da	Nu utilizați vase cu ornamente din metal sau vase smălțuite
Plastic termorezistent	Nu	Da	Nu poate fi utilizat pentru perioade îndelungate
Sticlă termorezistentă	Da	Da	
Folie din plastic	Nu	Da	Aceasta nu trebuie utilizată atunci când preparați carne sau cotlete, deoarece temperatura ridicată poate deteriora folia.
Grătar pentru grill	Da	Nu	
Recipiente din metal	Nu	Nu	Acestea nu trebuie utilizate în cuptorul cu microunde. Microundele nu pot pătrunde prin metal.
Vase smălțuite	Nu	Nu	Termorezistență scăzută. Nu pot fi utilizate pentru preparare la temperaturi ridicate
Hârtie și lemn de bambus	Nu	Nu	Termorezistență scăzută. Nu pot fi utilizate pentru preparare la temperaturi ridicate

NU SE VOR FOLOSI:

Tavi aluminiu – Pot genera scurtcircuit, raniri grave si chiar incendii. Transferati alimentele intr-un vas ce poate fi utilizat in cuptorul cu microunde.

Tava din carton cu manere metalice– Pot genera scurtcircuit, raniri grave si chiar incendii. Transferati alimentele intr-un vas ce poate fi utilizat in cuptorul cu microunde.

Instrumente din metal sau placate cu metal - Pot genera scurtcircuit, raniri grave si chiar incendii.

Pungi din hartie – Se pot aprinde si genera incendii.

Folie plastic – Plasticul se poate topi la temperaturi inalte si poate intra in alimente alterandu-le.

SFATURI PREPARARE ALIMENTE

Factorii de mai jos pot afecta rezultatul preparării:

Disponerea alimentelor

Dispuneți părțile mai groase ale alimentelor către exteriorul platoului rotativ, iar pe cele mai subțiri către mijlocul acestuia. Dacă este posibil, nu suprapuneți alimentele.

Durata preparării

Începeți procesul cu o durată redusă de preparare, observați rezultatul, apoi măriți durata după caz. Prepararea excesivă poate provoca fum sau arsuri.

Prepararea uniformă a alimentelor

Produsele cum ar fi carnea de pui, hamburgerii sau friptura trebuie întoarse în timpul preparării. În funcție de tipul de aliment, dacă este cazul, amestecați în recipient dinspre exterior către centru, o dată sau de două ori.

Lăsați alimentele să se „pătrundă”

După finalizarea preparării, lăsați alimentele în cuptor pentru o perioadă de timp adecvată, permițând acestora să se „pătrundă” și să se răcească treptat.

Verificarea alimentelor

- Verificați culoarea și consistența alimentelor, pentru a vă asigura că acestea sunt bine preparate:
- Verificați dacă aburul iese de pe toată suprafața preparatului, nu numai de pe margine
- Verificați dacă articulațiile cărnii de pasăre pot fi mișcate cu ușurință
- Asigurați-vă că în carne de porc sau de pasăre nu mai este sânge
- Asigurați-vă că peștele este opac și că poate fi tăiat ușor cu furculița

Utilizarea unui vas special pentru rumenire

Atunci când utilizați un vas pentru rumenire sau un recipient cu autoîncălzire, puneți întotdeauna sub acesta un izolator termorezistent, cum ar fi o farfurie de porțelan, pentru a preveni deteriorarea platoului rotativ și a inelului rotativ.

Utilizarea unei folii de plastic

Atunci când preparați alimente cu un conținut ridicat de grăsimi, nu lăsați folia din plastic să intre în contact cu alimentele, deoarece aceasta se poate topi.

Utilizarea unor recipiente din plastic corespunzătoare

Este posibil ca anumite vase din plastic pentru microunde să nu fie potrivite pentru prepararea alimentelor cu un conținut ridicat de grăsimi sau zahăr. De asemenea, durata de preîncălzire specificată în manualele de instrucțiuni ale recipientelor nu trebuie depășită.

INTRETINERE REPARAȚII

1. Înainte de a contacta un tehnician calificat, verificați următoarele:
Puneți în cuptor o cană cu apă (aprox. 150ml) într-un pahar de măsură din sticlă și închideți ușa cuptorului. Dacă ușa este închisă corespunzător, lampa cuptorului se stinge. Lăsați cuptorul să funcționeze timp de un minut.
2. Lampa cuptorului se aprinde?
3. Ventilatorul funcționează?
(Puneți mâna la orificiile de ventilație din partea din spate a cuptorului.)
4. Platoul rotativ se rotește?
(Platoul rotativ se rotește în sens orar sau antiorar. Acest lucru este normal.)
5. Apa din interiorul cuptorului este fierbinte?

Dacă la oricare dintre întrebările de mai sus răspunsul este „NU”, vă rugăm să verificați priza de perete și siguranța circuitului electric din locuință.

Dacă priza de perete și siguranța circuitului electric funcționează corespunzător, **CONTACTAȚI CEA MAI APROPIATĂ UNITATE DE SERVICE AUTORIZATĂ.**

NOTA: Nu încercați să reparați dvs. aparatul în cazul în care acesta funcționează defectuos sau nu funcționează. Reparațiile trebuie să fie făcute obligatoriu de personal calificat.

Nu desfaceți carcasa cuptorului cu microunde deoarece există riscul accidentării grave.

Conectați obligatoriu cuptorul cu microunde la o priză cu împământare. În cazul în care cablul electric sau stecherul se deteriorează înlocuirea acestora trebuie făcută obligatoriu de personal calificat, iar acesta va trebui să utilizeze cablu cu 3 fire.

MĂSURI DE PROTECȚIE PRIVIND DEPANAREA

DE RETINUT!

INTERACȚIUNI NORMALE	
Cuptorul cu microunde poate interfera cu recepționarea semnalului TV	Recepționarea semnalului radio / TV poate fi alterată în timpul funcționării cuptorului cu microunde. Acest lucru este normal, fiind similar cu interferențele generate spre exemplu de utilizarea altor echipamente electrocasnice: mixere / roboți sau ventilatoare electrice.
Lumina slabă cuptor	În timpul utilizării aparatului pe nivele inferioare de putere lumina poate deveni mai slabă. Acesta este un lucru normal și nu trebuie să vă îngrijoreze.
Acumulare abur / evacuare abur pe grile ventilare	În timpul preparării alimentelor acestea pot genera aburi / vapori. Aceștia sunt evacuați în general prin grilele de ventilare, dar în cazuri excepționale vaporii se pot acumula pe ușa cuptorului spre exemplu. Acesta este un lucru normal și nu trebuie să vă îngrijoreze.

Atenție: RADIAȚII DE MICROUNDDE

1. Energia electrică este prezentă în condensatorul de înaltă tensiune după deconectarea de la sursa de alimentare. Scurtcircuitați borna negativă a condensatorului de înaltă tensiune cu cadrul cuptorului (utilizați o șurubelniță) pentru a-l descărca înainte de a-l atinge.

2. În timpul efectuării reparațiilor, componentele de mai jos pot fi înlocuite și au potențiale electrice de peste 250 V.

- Magnetron
- Transformator de înaltă tensiune
- Condensator de înaltă tensiune
- Diodă de înaltă tensiune
- Siguranță de înaltă tensiune

3. Împrejurările descrise mai jos pot duce la expunerea excesivă la acțiunea microundelor: Instalarea necorespunzătoare a magnetronului;

Montarea incorectă a sistemului de blocare a ușii, a balamalelor sau a ușii. Instalarea incorectă a întrerupătorului;

Ușa, garnitura ușii sau carcasa au fost deteriorate.

Problema	Cauza posibila	Mod rezolvare
Cuptorul cu microunde nu porneste	Nu ati introdus sau ati introdus gresit stecherul in priza.	Verificati daca ati introdus corect stecherul in priza.
	Siguranta sarita.	Verificati siguranta electrica in panoul electric.
	Probleme cu alimentarea electrica.	Verificati daca exista tensiune in retea sau daca exista o pana de curent in retea.
Cuptorul nu incalzeste.	Usa nu este inchisa.	Inchideti usa corect.
Platanul de sticla face zgomot in timpul functionarii.	Rotitele sunt murdare sau nu sunt pozitionate corect.	Curatati corect subansamblele aparatului.

Eliminarea corectă a acestui produs



Acest marcaj indică faptul că produsul nu trebuie eliminat împreună cu deșeurile menajere pe teritoriul UE. Pentru a preveni posibilele efecte care dăunează mediului înconjurător sau sănătății umane ca urmare a eliminării necontrolate a deșeurilor, reciclați responsabil în vederea susținerii reutilizării durabile a resurselor materiale. Pentru eliminarea produsului, vă rugăm să vă adresați centrelor de colectare sau să contactați distribuitorul de la care produsul a fost achiziționat. Astfel, produsul dumneavoastră va fi reciclat în condiții de siguranță pentru mediul înconjurător.

Specificatii tehnice

	Conform standardelor si datelor de testare/declaratie de conformitate CE Etapele de dezvoltare, productie si vanzare ale acestui produs sunt conforme cu reguli de siguranta incluse in reglementarile Comunitatii Europene.
--	--

Note:

1. Pentru îmbunătățirea calității produsului, specificațiile tehnice se pot modifica fără notificări.
2. Imaginile din acest manual sunt schematici și pot să difere față de produs.
3. Valorile prezentate pe eticheta produsului sau în documentele însoțitoare ale produsului sunt obținute în laborator pe baza standardelor corespunzătoare.
4. Versiunile actualizate ale documentațiilor pot fi puse la dispoziția persoanelor interesate prin contactarea importatorului / distribuitorului autorizat.

FISA PRODUSULUI

1. Marca comercială a producătorului:	PYRAMIS
2. Modelul de fabricație (funcție de culoare produs):	PYRAMIS 30 BLACK PYRAMIS 30 WHITE PYRAMIS 30 SILVER (INOX)
3. Tipul aparatului	Cuptor cu microunde cu grill
4. Distribuitor	PYRAMIS ROMANIA SRL
5. Putere totală:	1.450W
6. Putere MICROUND	900W
7. Putere GRILL:	1.200W
8. Tip încadrare	INCORPORABIL
9. Utilizare	REZIDENTIAL
10. Tip preparare / încălzire alimente	MICROUND
11. Programe	Încălzire / Dezghețare / Preparare
12. Tip control	DIGITAL
13. Capacitate	28 litri
14. Funcții	Dezghețare / Timer Iluminare interioară Semnal sonor la finalizarea programului
15. Sistem blocare acces copii	DA
16. Trepte putere	5
17. Număr programe preparare alimente	8
18. Material cavitate interioară	INOX
19. Material carcasă	Metal
20. Material ramă	Acril / INOX (funcție de model)
21. Material panou comandă	Acril
22. Tip deschidere ușă	Buton „PUSH”
23. Platou rotativ	Sticlă / 315 mm diametru
24. Sursă alimentare (voltaj / frecvență)	220-240 V / 50Hz
25. Dimensiuni produs (LxIxA)	595*370*384 mm
26. Dimensiuni ambalaj	650*416*444 mm
27. Dimensiuni încadrare	560*550*360 mm
28. Greutate netă / brută	16 / 18.5 kg
29. Țară de fabricație	PRC

